



## 小型 用土充填機

小型ポットイングマシン

# MYP-A02型

小型軽量で移動が楽々！  
使いやすく頑丈！



※増量ホッパーはオプションになります。



▲ ホッパー・昇降機



▲ 増量ホッパー+土漏れ防止用  
コの字型フェンス (オプション)



▲ 回転ブラシ



▲ 土搬送バケツト

### ◎主要諸元 (MYP-A02型)

型式・名称	MYP-A02	
ホッパー容量	230ℓ (増量可)	
機械 寸法	横 幅 (mm)	1877
	奥 行 (mm)	2850
	全 高 (mm)	2016
	重 量 (kg)	567 (総重量)
性能	処 理 能 力	S8トレー9cm用で約500枚/H
	対 応 ト レ ー	プラグトレイからポット、プラ鉢まで (上限高さ140mmまで)
	コンバースピード(可変速)	9.4m/min (50/60Hz)
電 源	3相 200V 0.73KW	
標 準 装 備	振動装置	
	転圧ローラ	

※本体は、改良のため予告なく変更することがあります。

■発売元

**イワタニ アグリグリーン株式会社**

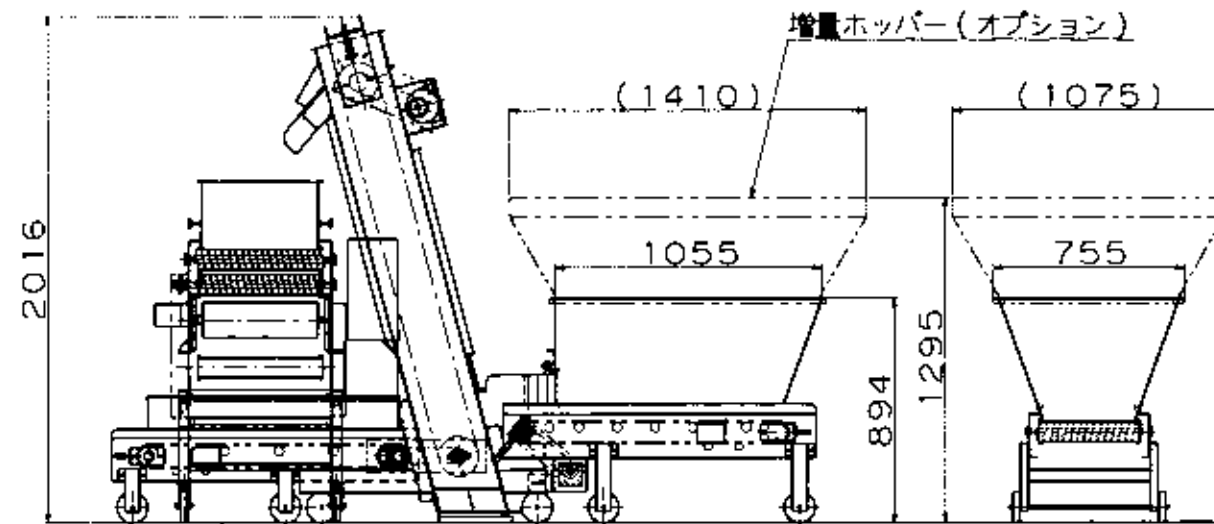
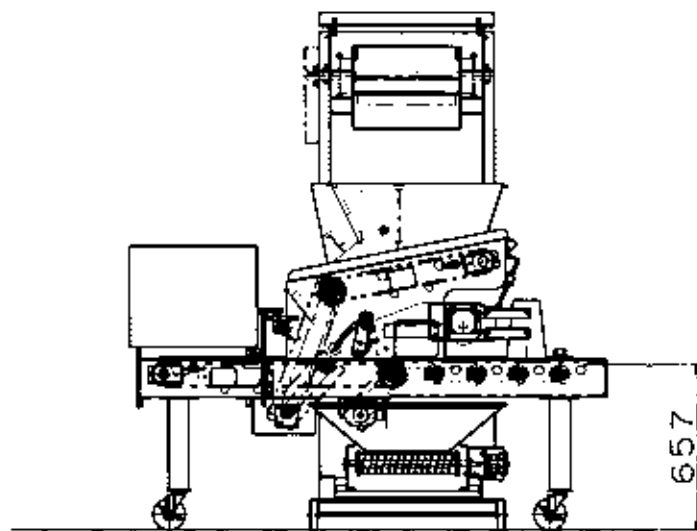
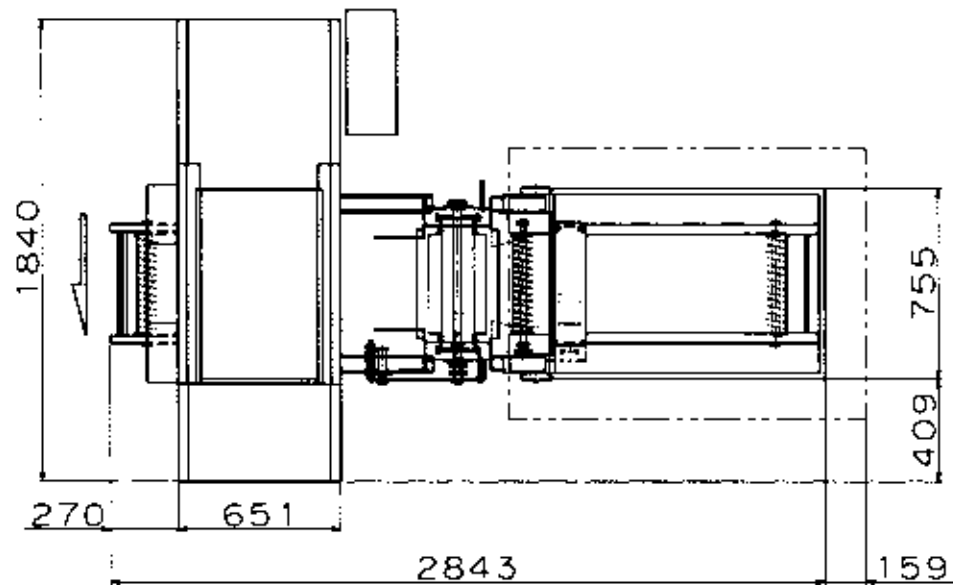
東京本社 〒111-0051 東京都台東区蔵前3-12-8 TEL.03-5687-0751  
大阪支店 〒541-0052 大阪市中央区安土町3-2-9 TEL.06-4705-3290  
福岡営業所 〒812-0024 福岡市博多区網場町5-28 TEL.092-263-5303

■企画・開発

**京和グリーン株式会社**

〒640-8391 和歌山市加納277-4 TEL.073-474-5117 FAX.073-472-8526

# MYP-A02型 寸法図



※本体は、改良のため予告なく変更することがあります。