



# 用土充填機

## 高性能型 ポットイングマシン KYP-GT型



▲ より使い易くなった制御盤

### わずか5時間で12万個の土詰めが出来ます



▲ 表面をならす3段階ブラシ



▲ ポット折れを防ぐ排出シュート

### プラグトレイから大鉢まで対応します!!

- 最速の充填スピード(SS9cmトレイで約1,000枚/時)が繁忙期の短期集中作業に大きく貢献します。
- 貯留タンクの容量は、貴場のニーズに合わせ選択できます。(1,000ℓ・2,000ℓ・3,000ℓ タンク)
- コンベアスピードコントロール・振動装置が標準装備。
- タンクなしでミキサーに直結することも出来ます。

※本体は、改良のため予告なく変更することがあります。

■ 発売元

**イワタニ アグリグリーン株式会社**

東京本社 〒111-0051 東京都台東区蔵前3-12-8 TEL.03-5687-0751  
大阪支店 〒541-0052 大阪市中央区安土町3-2-9 TEL.06-4705-3290  
福岡営業所 〒812-0024 福岡市博多区綱場町5-28 TEL.092-263-5303

### ◎ 主要諸元

型式・名称	KYP-GT型・ポットイングマシン	
機械寸法	うら面を参照下さい	
重量(充填3点セット)	510kg	
性能	最高処理能力(h)	SSトレイ9cm用で約1,000枚/h
	対応トレイ	高さ200mmまで
	水分対応(%)	約40%まで
	電源	3相 200V
モーター(充填3点セット)	0.96KW	

### ◎ 貯留タンク

タンク容量	モーター
1,000ℓタンク(9cmポット約3,300個分)	0.4KW
2,000ℓタンク(9cmポット約6,600個分)	0.5KW
3,000ℓタンク(9cmポット約9,900個分)	0.5KW

※用土充填3点セットは用土充填機(KYP-GT型)と供給コンベア・残土回収コンベア(バックコンベア)で構成されます。

■ 製造元

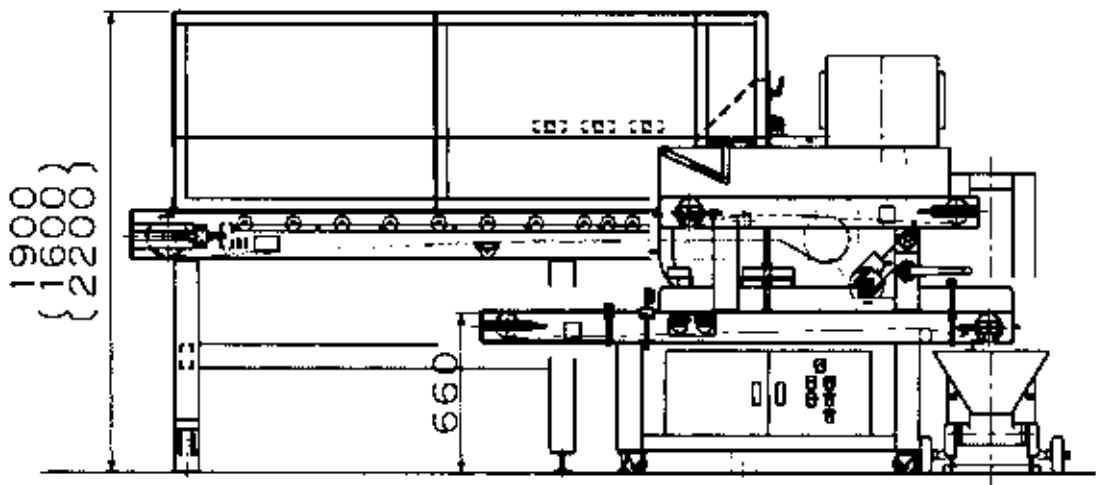
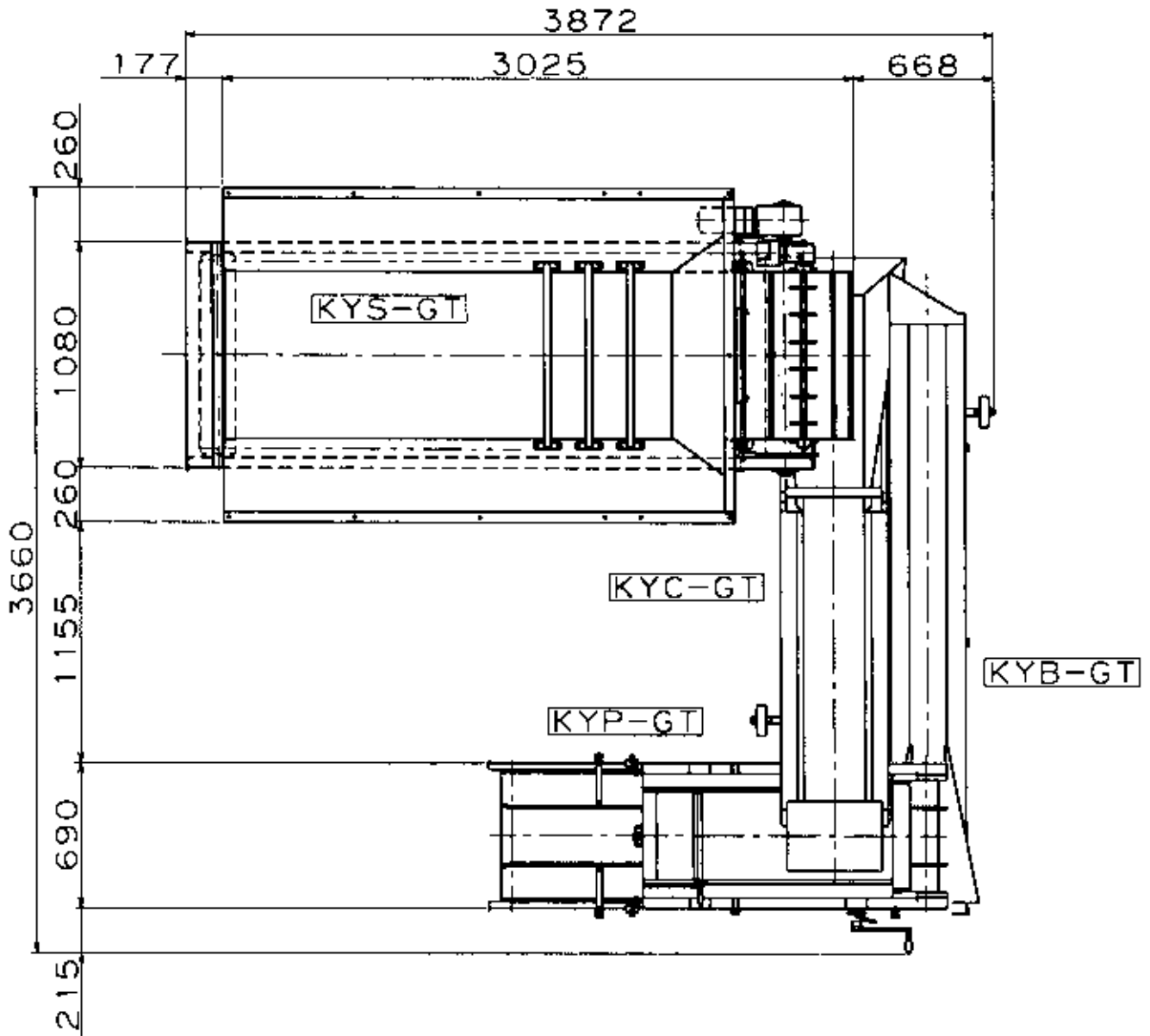
**京和グリーン株式会社**

〒640-8391 和歌山市加納277-4 TEL.073-474-5117 FAX.073-472-8526

# KYP-GT2000型 寸法図

(GT1000型)

[GT3000型]



※本体は、改良のため予告なく変更することがあります。