



# 用 土 混 合 機

## SUPER MIXER KYM-A型



実用新案登録番号 (2002258号)



▲ 2軸型混合部



▲ 排出口

### ここが違う京和製ミキサーの特徴!!

- ピートの固まりも硬いダンゴ土も簡単に粉碎。
- 約3分で均一混合。
- 湿った用土もねらずに粒状化。
- ホッパー容量は
  - 1,000ℓ (A1000型 5馬力×2台)
  - 2,000ℓ (N2000型 7馬力×2台)
  - 3,000ℓ (N3000型 10馬力×2台)

### ◎主要諸元 (KYM-A型)

型式・名称		KYM-A1000型・ミキサー
容 量		1,000ℓ
機 械 寸 法	横 幅 (mm)	2,091 (排出口を正面として)
	奥 行 (mm)	1,412
	全 高 (mm)	1,500
	重 量 (kg)	920
羽 根	混 合 羽 根	46本
	送 り 羽 根	4本
性 能	攪 拌 時 間	約3分
	砂土含量対応	約40%まで
モ ー タ ー		5馬力×2台
電 源		3相200V 7.5kw
オ プ シ ョ ン	ベルトコンベアー連動仕様	
	専用踏台	
	散水仕様	
	キャスター (車輪)	

※主要諸元は、改良のため予告なく変更することがあります。

■発売元

**イワタニ アグリグリーン株式会社**

東京本社 〒111-0051 東京都台東区蔵前3-12-8 TEL.03-5687-0751  
大阪支店 〒541-0052 大阪市中央区安土町3-2-9 TEL.06-4705-3290  
福岡営業所 〒812-0024 福岡市博多区網場町5-28 TEL.092-263-5303

■製造元

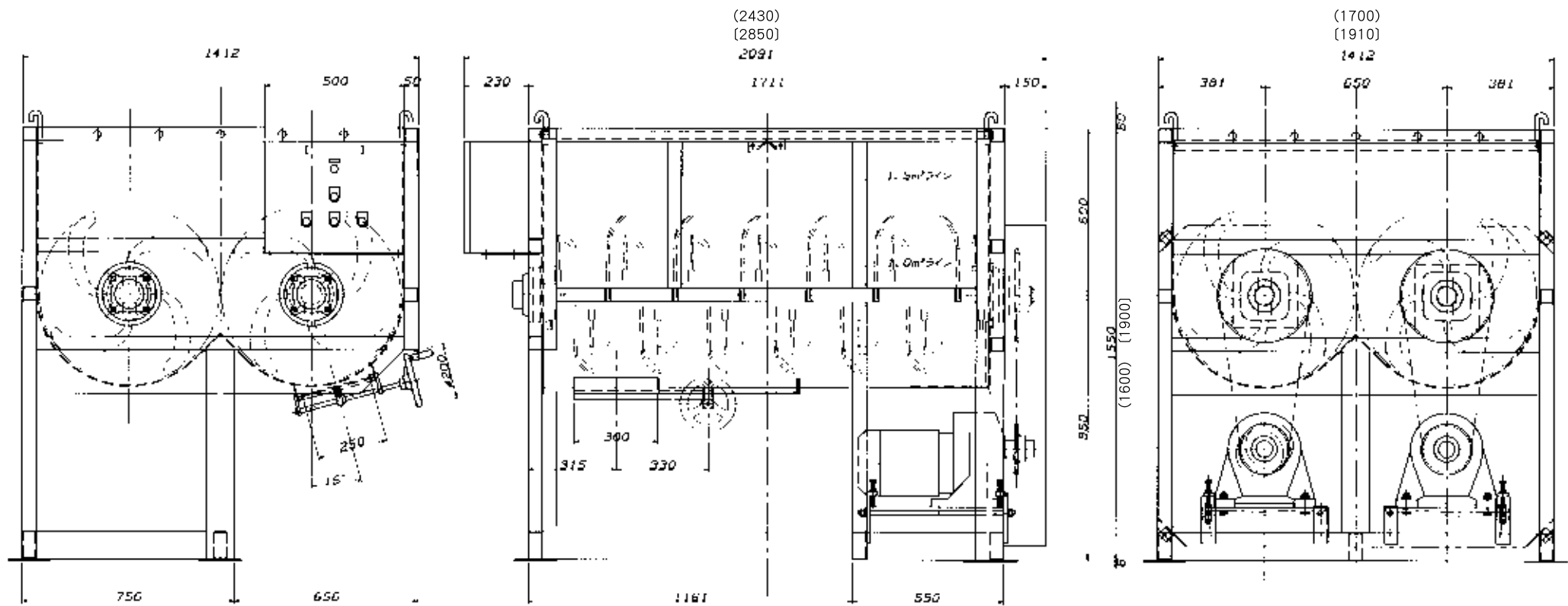
**京和グリーン株式会社**

〒640-8391 和歌山市加納277-4 TEL.073-474-5117 FAX.073-472-8526

# KYM-A(N)型 寸法図

- A1000            羽根50本
- N2000 ( )      羽根38本
- N3000 [ ]      羽根56本

※A型の羽根数に相当する2000型・3000型は  
特注となります。



※本体は、改良のため予告なく変更することがあります。