



# KYC-H型

## 肥料落とし装置



▲ コンベアへの取付例



▲ 施肥料調整ダイヤル  
スピードコントロール付だから  
肥料量の調整が簡単。



▲ 均一した肥料

### ◎主要諸元 (KYC-H型)

型式・名称		KYC-H型 (肥料落とし装置)
機 械 寸 法	幅 (mm)	600
	奥行 (mm)	530
	高さ (mm)	583
トレイ有効高さ		標準で90mm (システムトレイ7.5cm用~9cm用まで)
落 肥 幅		300mm
ホ ッ パ ー 容 量		16ℓ
肥 料 径 対 応		φ4mm以下の粒状
施 肥 料		施肥モーター可変速による調整
標 準 対 応 機 種		KYP-1型・KYP-BX型
オプシコンベア対応機種		KYP-S型・KYP-2型・KYM-P型
モ ー タ ー		20w
電 源		3相200V 0.2A

- オ  
プ  
シ  
ヨ  
ン
- 別サイズトレイ用 ホッパー
  - オプションコンベア

※主要諸元は、改良のため予告なく変更することがあります。

#### ■発売元

**イワタニ アグリグリーン株式会社**

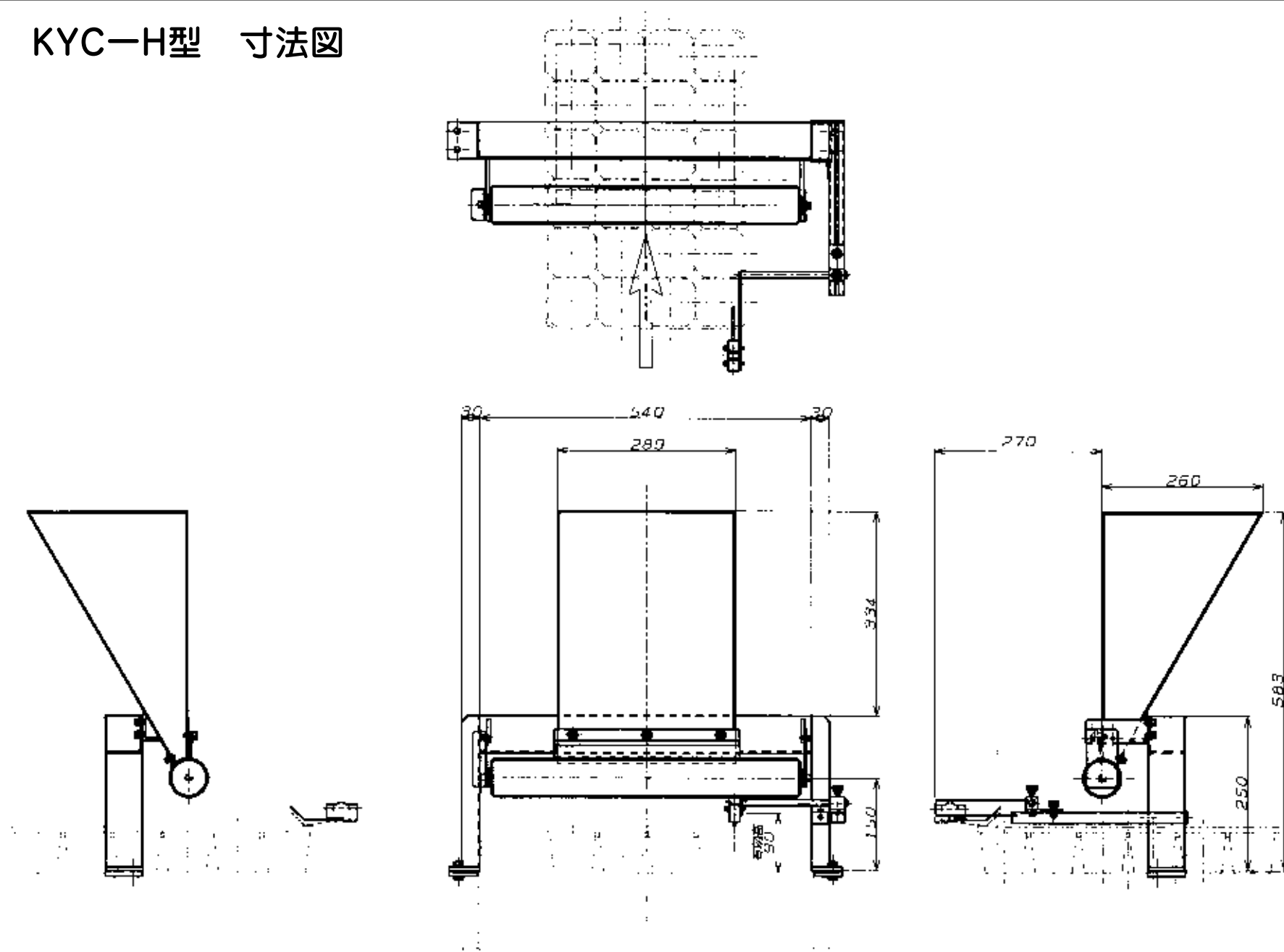
東京本社 〒111-0051 東京都台東区蔵前3-12-8 TEL.03-5687-0751  
大阪支店 〒541-0052 大阪市中央区安土町3-2-9 TEL.06-4705-3290  
福岡営業所 〒812-0024 福岡市博多区綱場町5-28 TEL.092-263-5303

#### ■製造元

**京和グリーン株式会社**

〒640-8391 和歌山市加納277-4 TEL.073-474-5117 FAX.073-472-8526

# KYC-H型 寸法図



※本体は、改良のため予告なく変更することがあります。