



多目的搬送コンベア

KYC-15B型



▲ 移植作業として使用

スピードコントロール付で搬送能力抜群!!

〈使用用途例〉

- 各種トレーの搬送に。
- 手植え作業用コンベアとして。
- システムトレーのストックコンベアとして。
- 出荷用コンベアとして。

◎主要諸元

型 式 ・ 名 称		KYC-15B型・搬送コンベア
機 械 寸 法	機 長 (mm)	1,500
	奥 行 (mm)	497
	全 高 (mm)	660
	重 量 (kg)	30
性 能	能 率 (m/分)	0~6.9m/分 50Hz
		0~8.3m/分 60Hz
	電 源	3相 200V
	モ ー タ ー	90W
そ の 他	システムトレーのストックコンベアとしてはKYC-15T型になります。	

※本体は、改良のため予告なく変更することがあります。

■発売元

イワタニ アグリグリーン株式会社

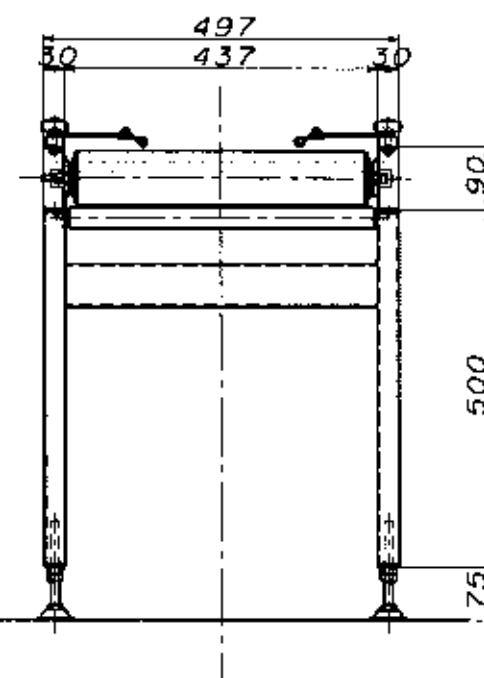
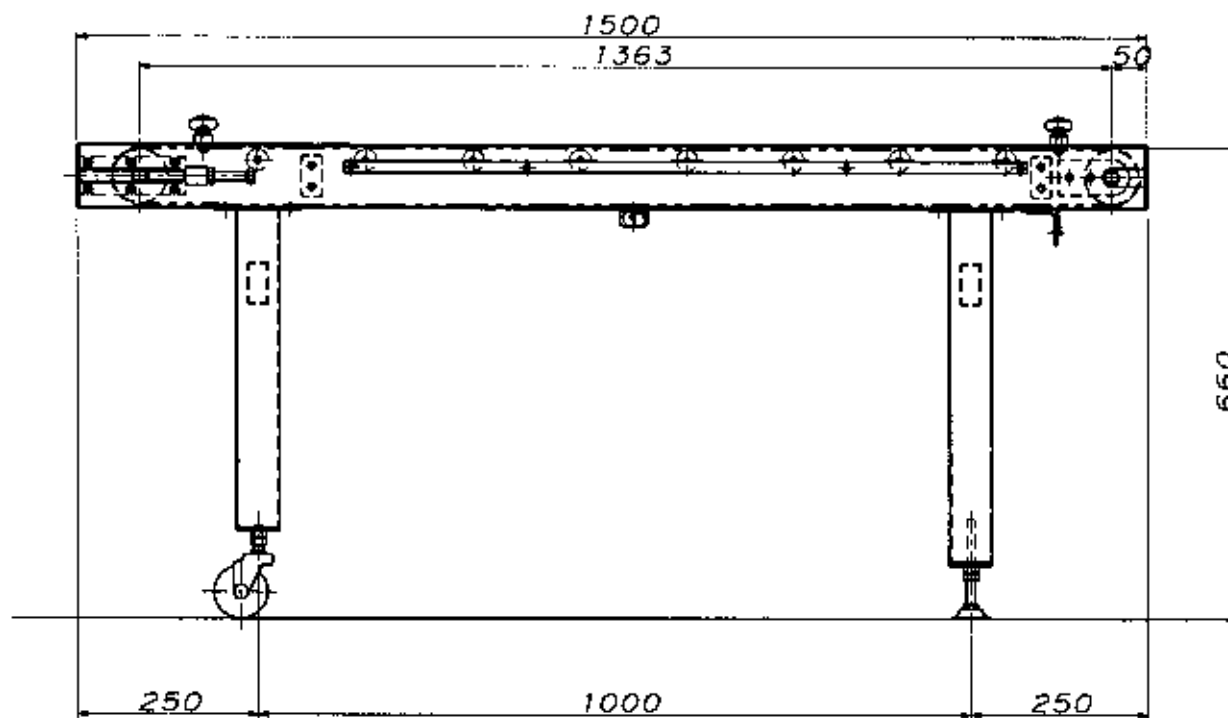
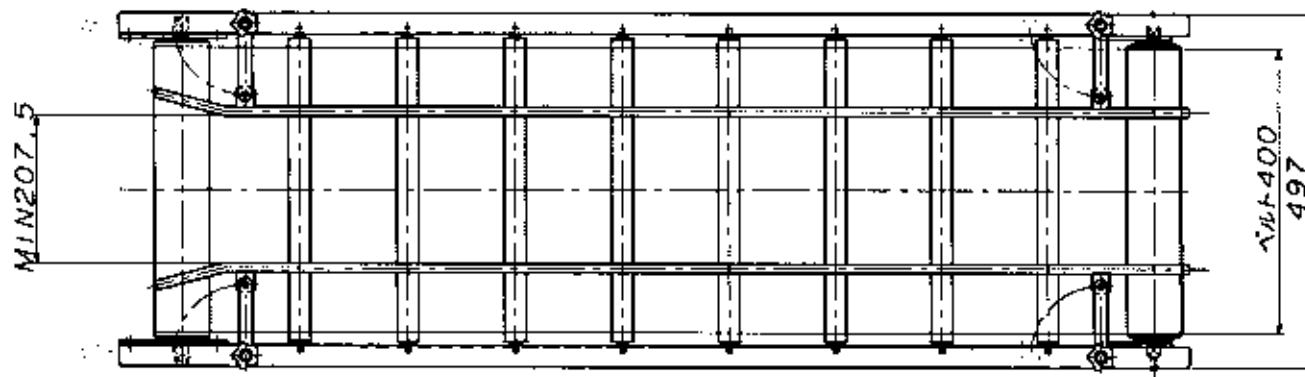
東京本社 〒111-0051 東京都台東区蔵前3-12-8 TEL.03-5687-0751
 大阪支店 〒541-0052 大阪市中央区安土町3-2-9 TEL.06-4705-3290
 福岡営業所 〒812-0024 福岡市博多区網場町5-28 TEL.092-263-5303

■製造元

京和グリーン株式会社

〒640-8391 和歌山市加納277-4 TEL.073-474-5117 FAX.073-472-8526

KYC-15B型 寸法図



※本体は、改良のため予告なく変更することがあります。